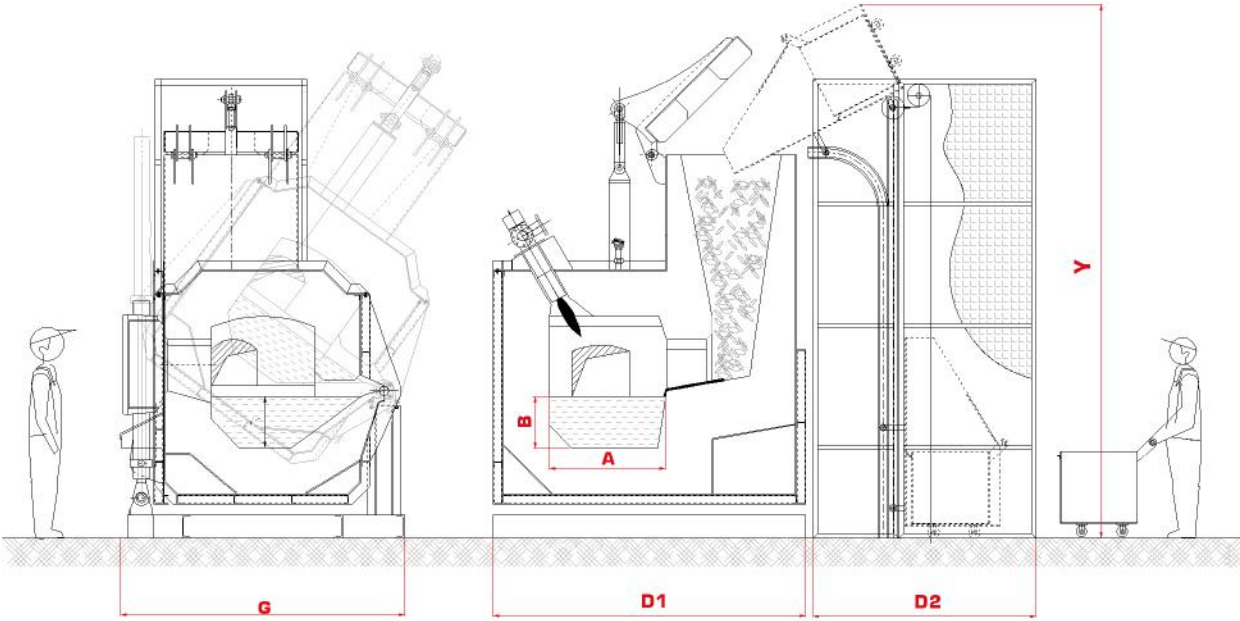




**Gaz Isıtmalı Hidrolik Devirmeli  
Alüminyum Hızlı Ergitme Fırınları**

*Gas Heated Hydraulic Tilted  
Aluminium Rapid Melting Furnaces*



Kompakt Dizayn / *Compact Design*

Direkt Doğalgaz Isıtımlı / *Direct NG Heated*

Yüksek Verimli Hızlı Ergitme / *High Efficiency Rapid Melting*

Kulede Ergitme / *Tower Melting*

Hidrolik Devirme Sistemi / *Hydraulic Tilted System*

Düşük Metal Kaybı / *Low Metal Loss*

Uzun Ömürlü Refrakter / *Lowcast Refractory*

## Teknik Özellikler / *Technical Specifications*

Tip <i>Type</i>	Eriyik <i>Molten</i> (Tmax)	Güç <i>Power</i> (max)	Banyo Boyutları <i>Bath Dimensions</i>			Dış Boyutlar <i>Outer Dimensions</i>			
			Kapasite <i>Capacity</i>	A (mm)	B (mm)	G (mm)	D1 (mm)	D2 (mm)	Y (mm)
BDG-TM1	800 °C	630 kW	1.000 kg	1.100	420	2.500	2.750	1.950	4.700
BDG-TM2	800 °C	900 kW	1.400 kg	1.500	420	2.500	3.150	1.950	4.700