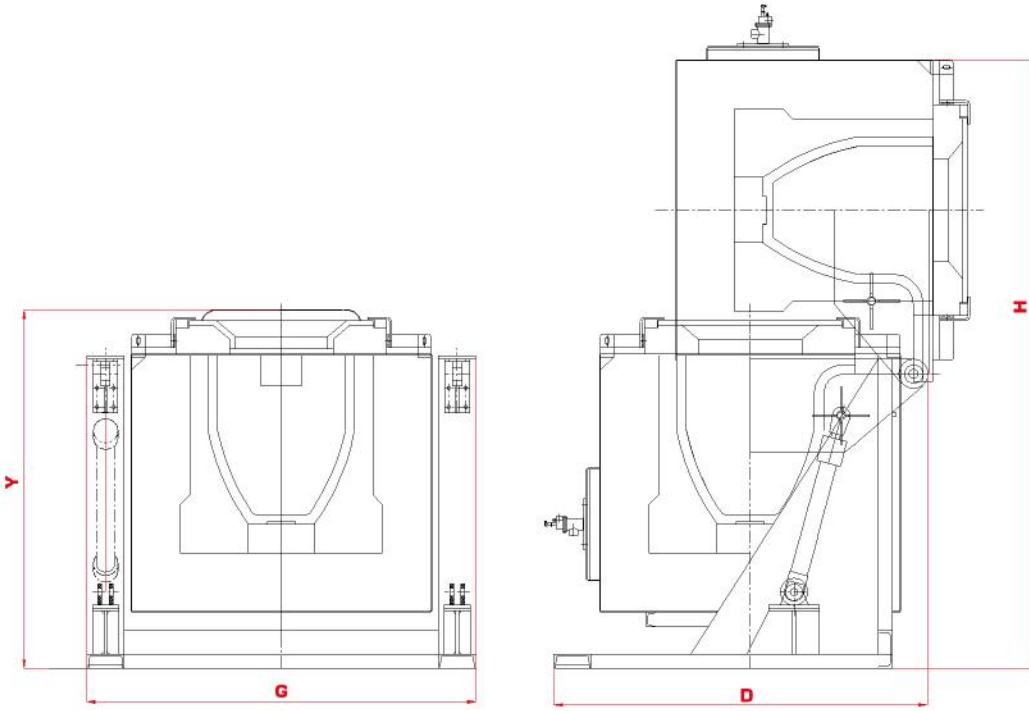


## **Gaz veya Elektrik Isıtmalı Hidrolik Devirmeli Alüminyum Ergitme Fırınları**

*Gas or Electrical Heated Hydraulic Tilted  
Aluminium Melting Furnaces*



**TGM Serisi Gaz Isıtımlı / TGM Series Gas Heated**

Tip Type	Pota Crucible	Eriyik Molten (Tmax)	Güç Power (max)	Dış Boyutlar Outer Dimensions			
				G (mm)	D (mm)	Y (mm)	H (mm)
TGM-350/28	TPX-412 BPK-350	800 °C	320 kW 275.000 kCal/h	2.000	1.950	1.800	3.200
TGM-600/38	TPX-587 BPK-600	800 °C	450 kW 387.000 kCal/h	2.100	2.050	1.900	3.350
TGM-800/54	TPX-800 BPK-800	800 °C	630 kW 542.000 kCal/h	2.200	2.150	1.950	3.450

**TEM Serisi Elektrik Isıtımlı / TEM Series Electrical Heated**

Tip Type	Pota Crucible	Eriyik Molten (Tmax)	Güç Power (max)	Dış Boyutlar Outer Dimensions			
				G (mm)	D (mm)	Y (mm)	H (mm)
TEM-350/48	TPX-412 BPK-350	800 °C	55 kW 400 V 3 Ph/N	2.000	2.050	1.900	3.350
TEM-600/82	TPX-587 BPK-600	800 °C	95 kW 400 V 3 Ph/N	2.100	2.150	2.000	3.500