

Encotherm
Endüstriyel Fırın Sistemleri

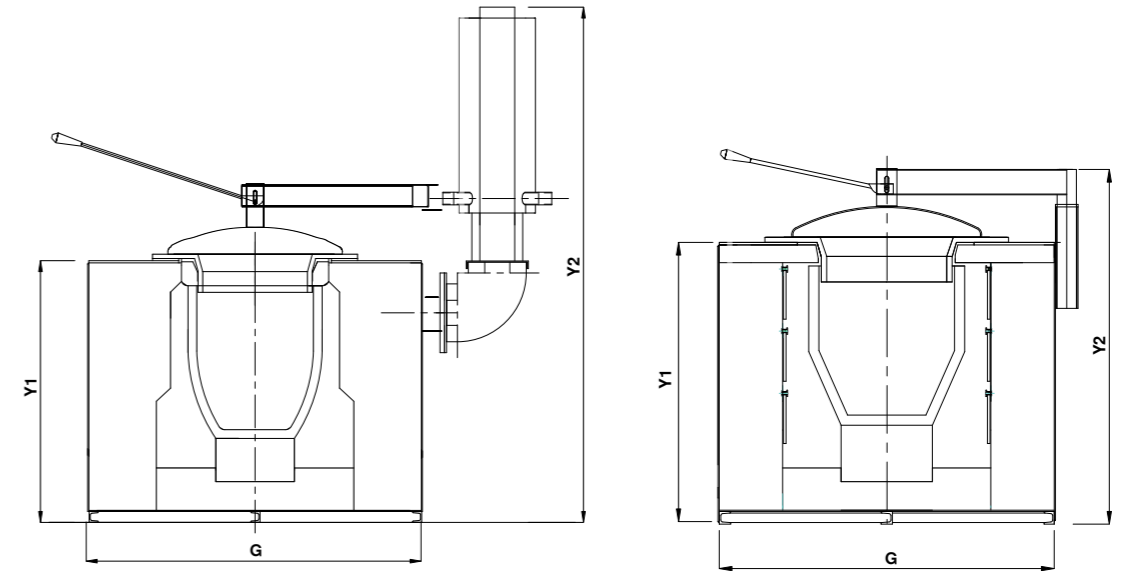
www.encotherm.com



Gaz veya Elektrik Isıtmalı Aluminyum Ergitme & Bekletme Ocakları



Gas or Electrical Heated Aluminium Melting & Holding Furnaces



Teknik Özellikler/Technical Specifications

SGM Serisi/SGM Series

Tip Type	Pota Crucible	Eriyik Molten (Tmax)	Güç Power (max)	Dış Boyutlar Outer Dimensions		
				G (mm)	Y1 (mm)	Y2 (mm)
SGM-300/20	BU-300	800 °C	230 kW 198.000 KCal/h	1.530	1.200	2.400
SGM-350/28	BU-350	800 °C	320 kW 275.000 KCal/h	1.530	1.300	2.500
SGM-500/28	BU-500	800 °C	320 kW 275.000 KCal/h	1.630	1.300	2.500
SGM-600/38	BU-600	800 °C	450 kW 387.000 KCal/h	1.630	1.450	2.550

Teknik Özellikler/Technical Specifications

SEM Serisi/SEM Series

Tip Type	Pota Crucible	Eriyik Molten (Tmax)	Güç Power (max)	Dış Boyutlar Outer Dimensions		
				G (mm)	Y1 (mm)	Y2 (mm)
SEM-300/33	BU-300	800 °C	35 kW 400 V 3 Ph/N	1.380	1.130	1.420
SEM-350/33	BU-350	800 °C	40 kW 400 V 3 Ph/N	1.380	1.230	1.520
SEM-600/82	BU-600	800 °C	95 kW 400 V 3 Ph/N	1.680	1.530	1.880



www.ajansvreka.com

Encotherm
Endüstriyel Fırın Sistemleri

Dudullu OSB Mh.
108 Sk. B15 No:14-16
Ümraniye 34776 İstanbul
Tel : +90 216 313 43 25
Fax: +90 216 499 14 73

www.encotherm.com


KOSGEB
www.kosgeb.gov.tr
Basım Tarihi
(21.09.2016)
2.000 Adet
XXX Ofset