



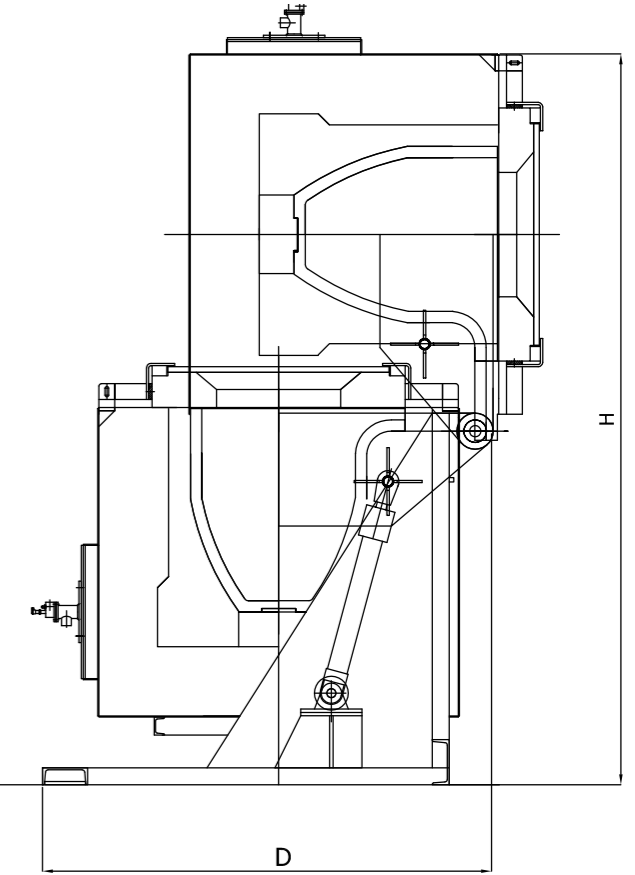
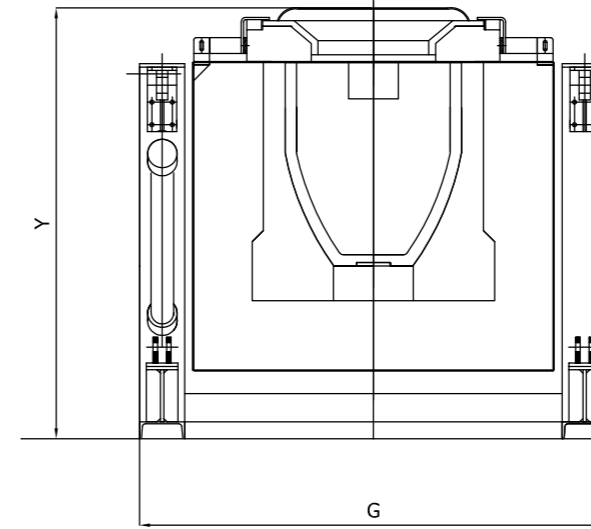
Encotherm
Endüstriyel Fırın Sistemleri

www.encotherm.com



Gaz veya Elektrik Isıtmalı Hidrolik Devirmeli Aluminyum Ergitme Fırınları

*Gas or Electrical Heated Hydraulic Tilted
Aluminium Melting Furnaces*



Teknik Özellikler/Technical Specifications

Tip Type	Pota Crucible	Eriyik Molten (Tmax)	Güç Power (max)	Dış Boyutlar Outer Dimensions			
				G (mm)	D (mm)	Y (mm)	H (mm)
TGM-350/28	TPX-412 BPK-350	800 °C	320 kW 275.000 kCal/h	2.000	1.950	1.800	3.200
TGM-600/38	TPX-587 BPK-600	800 °C	450 kW 387.000 kCal/h	2.100	2.050	1.900	3.350
TGM-800/54	TPX-800 BPK-800	800 °C	630 kW 542.000 kCal/h	2.200	2.150	1.950	3.450

TGM Serisi/TGM Series

Teknik Özellikler/Technical Specifications

Tip Type	Pota Crucible	Eriyik Molten (Tmax)	Güç Power (max)	Dış Boyutlar Outer Dimensions			
				G (mm)	D (mm)	Y (mm)	H (mm)
TEM-800/82	TPX-800 BPK-800	800 °C	99 kW 400 V 3 Ph/N	2.100	2.150	2.000	3.500

TEM Serisi/TEM Serie



www.ajansvrekka.com

Encotherm
Endüstriyel Fırın Sistemleri

Dudullu OSB Mh.
108 Sk. B15 No:14-16
Ümraniye 34776 İstanbul
Tel : +90 216 313 43 25
Fax: +90 216 499 14 73

www.encotherm.com


KOSGEB
www.kosgeb.gov.tr
Basım Tarihi
(21.09.2016)
2.000 Adet
XXX Ofset